



Sistem Informasi Koperasi Simpan Pinjam Berbasis Web (Studi Kasus : Koperasi Unit Desa Sawah Sudut Selayo)

Suci Wulandari¹, Edni Wulandari², Edwin Anwar³
Manajemen Informatika, Fakultas Ekonomi, UMMY Solok
¹suciwulandari04@yahoo.com

Abstract

Village unit cooperatives are cooperatives in rural areas which are engaged in providing community needs related to community activities themselves. Village unit cooperatives can also be called multi-business cooperatives because they try to fulfill various fields such as savings and loans, consumption, production, marketing and services. KUD Saving and Credit Cooperative Sawah Sudut Selayo, all data processing is still using a manual system. So that data processing can be done quickly and accurately, we need a system that can help solve problems that arise due to the use of the old system. Therefore a Web-Based Savings and Loans Information System was built using the PHP programming language and the MySQL Database, with the proposed savings and loan information system, expected to be able to produce more accurate member data and member deposits, making it easier to input member data and amounts member deposits.

Keywords: *information systems, loan and save cooperative, PHP, MySQL, Web.*

Abstrak

Koperasi unit desa merupakan koperasi di wilayah pedesaan yang bergerak dalam penyediaan kebutuhan masyarakat yang berkaitan dengan kegiatan masyarakat itu sendiri. Koperasi unit desa dapat juga disebut sebagai koperasi serba usaha karena berusaha memenuhi berbagai bidang seperti simpan pinjam, konsumsi, produksi, pemasaran dan jasa. Koperasi Simpan Pinjam KUD Sawah Sudut Selayo, semua pengolahan datanya masih menerapkan sistem manual. Agar pengolahan data dapat dilakukan dengan cepat dan akurat, maka dibutuhkanlah sistem yang dapat membantu menyelesaikan masalah yang timbul karena penggunaan sistem yang lama. Oleh karena itu dibangunlah sebuah Sistem Informasi Simpan Pinjam Berbasis Web menggunakan bahasa pemrograman PHP dan *Database MySQL*, dengan adanya sistem informasi simpan pinjam yg di sulkan, diharapkan mampu menghasilkan data anggota dan jumlah simpanan anggota yang lebih akurat, sehingga memudahkan dalam penginputan data anggota dan jumlah simpanan anggota.

Kata kunci: sistem informasi, koperasi simpan pinjam, PHP, MySQL, Web.

1. Pendahuluan

Koperasi Simpan Pinjam adalah lembaga keuangan bukan bank yang berbentuk koperasi dengan kegiatan usaha menerima simpanan dan memberikan pinjaman uang kepada para anggotanya dengan bunga yang serendah-rendahnya.

Koperasi simpan pinjam disebut juga koperasi kredit dimana suatu bentuk koperasi yang berdiri sendiri dan anggotanya adalah orang-orang atau badan-badan yang tergabung dalam koperasi tersebut. Mereka yang tidak terdaftar sebagai anggota tidak bisa menyimpan atau meminjam uang dari koperasi simpan pinjam.

UU 17 tahun 2012 tentang Perkoperasian merupakan pengganti UU 25 Tahun 1992 tentang Perkoperasian yang memuat pembaharuan hukum, sehingga mampu mewujudkan Koperasi sebagai organisasi ekonomi yang

sehat, kuat, mandiri, dan tangguh, serta terpercaya sebagai entitas bisnis, yang mendasarkan kegiatannya pada nilai dan prinsip Koperasi.

Undang-Undang Nomor 17 tahun 2012 tentang Perkoperasian menegaskan bahwa pemberian status dan pengesahan perubahan Anggaran Dasar dan mengenai hal tertentu merupakan wewenang dan tanggung jawab Menteri. Pemerintah memiliki peran dalam menetapkan kebijakan serta menempuh langkah yang mendorong Koperasi sehingga dapat tumbuh dan berkembang dengan baik. Untuk mendorong langkah tersebut, Pemerintah wajib menghormati jati diri, keswadayaan, otonomi, dan independensi Koperasi tanpa melakukan campur tangan terhadap urusan internal Koperasi.

Koperasi Unit Desa Sawah Sudut Selayo semua pengolahan datanya masih menerapkan sistem manual, dimana pada saat melakukan pendaftaran anggota, simpan pinjam masih menggunakan buku besar. Oleh karena itu dibangunlah

sebuah Sistem Informasi Simpan Pinjam Berbasis Web menggunakan bahasa pemrograman PHP dan *Database MySQL*, dengan adanya sistem informasi simpan pinjam yg di usulkan, diharapkan mampu menghasilkan data anggota dan jumlah simpanan anggota yang lebih akurat, sehingga memudahkan dalam penginputan data anggota dan jumlah simpanan anggota.

2. Tinjauan Pustaka

Dalam membangun Sistem Informasi Simpan Pinjam di Koperasi Unit Desa Sawah Sudut Selayo, maka dibangunlah sebuah Sistem Informasi Berbasis Web.

2.1 Sistem Informasi

Seperangkat elemen yang membentuk kumpulan atau prosedur-prosedur atau bagan-bagan data yang diolah menjadi bentuk yang lebih berguna dan lebih berarti bagi yang menerimanya. Menurut (Reti Handayani, Novia Lestari) Sistem informasi merupakan kesatuan elemen yang saling berinteraksi secara sistematis dan teratur untuk menciptakan dan membentuk aliran informasi yang akan mendukung pembuatan keputusan dan melakukan kontrol terhadap jalannya suatu perusahaan. Dengan adanya sistem informasi, pencatatan data secara manual yang menyebabkan sulitnya perekapan data menjadi lebih mudah, sehingga waktu yang dibutuhkan untuk mencari data jadi lebih singkat.

2.2 Koperasi Simpan Pinjam

Koperasi Simpan Pinjam adalah lembaga keuangan bank yang berbentuk koperasi dengan kegiatan usaha menerima simpanan dan memberikan pinjaman uang kepada para anggotanya dengan bunga yang serendah-rendahnya.

Koperasi simpan pinjam disebut juga koperasi kredit dimana suatu bentuk koperasi yang berdiri sendiri dan anggotanya adalah orang-orang atau badan-badan yang tergabung dalam koperasi tersebut. Mereka yang tidak terdaftar sebagai anggota tidak bisa menyimpan atau meminjam uang dari koperasi simpan pinjam.

2.3 PHP

Sunarfrihantono (Dalam Andi Rahman Putera Dan Malik Ibrahim, 2018:58) PHP adalah Bahasa *server-side scripting* yang menyatu dengan HTML untuk membuat halaman web yang dinamis. Maksud dari *server-side scripting* adalah sintaks dan perintah-perintah yang diberikan akan sepenuhnya dijalankan di server tetapi di sertakan pada dokumen HTML.

2.4 Database MySQL

Menurut Sunarfrihantono (Dalam Andi Rahman Putera Dan Malik Ibrahim, 2018:58) MySQL adalah *multiuser database* yang menggunakan bahasa *Structured Query Language (SQL)*. *MySQL* dalam operasi *client server* melibatkan *server daemond MySQL* disisi *server* dan berbagai macam program serta *library* yang berjalan

disisi *client*. *MySQL* mampu menangani data yang cukup besar.

2.5 Web

Menurut (Reti Handayani, Novia Lestari) Web merupakan suatu ruang yang dapat menampung informasi dalam jaringan internet pada sebuah web browser, dengan menggunakan kemampuan untuk mengolah kode-kode tertentu secara umum yang dinamakan tag-tag (delimiter) dan kemampuan untuk meloncat (link) dari halaman satu ke halaman yang lainnya. Website adalah sebuah kumpulan halaman pada suatu domain di internet yang dibuat dengan tujuan tertentu dan saling berhubungan serta dapat diakses secara luas melalui halaman depan (home page) menggunakan sebuah browser menggunakan URL website.

3. Metode Penelitian

Metode penelitian yang dilakukan dalam penelitian ini adalah :

2.1 Wawancara

Pengumpulan data Koperasi Unit Desa Sawah Sudut Selayo ditanyakan langsung kepada Kepala Koperasi Unit Desa Sawah Sudut Selayo, sehingga mendapatkan data yang lebih objektif dan memperoleh jawaban yang lebih mendalam.

2.2 Studi Kepustakaan

Mengacu kepada jurnal, buku dan e-book yang sesuai dengan judul yang diangkat.

2.3 Analisis

Sistem yang digunakan pada Koperasi Unit Desa Sawah Sudut Selayo awalnya masih manual, maka dari itu dibutuhkan sebuah Sistem Informasi Berbasis Web untuk mempermudah dalam pengolahan dan penyajian data Simpan Pinjam Koperasi Unit Desa Sawah Sudut Selayo.

2.4 Perancangan

Untuk merancang Sistem Informasi Berbasis Web pada Koperasi Unit Desa Sawah Sudut Selayo menggunakan Aliran Sistem Informasi (ASI) dan Data Flow Diagram (DFD).

2.5 Program

Untuk merancang Sistem Informasi Berbasis Web pada Koperasi Unit Desa Sawah Sudut Selayo, digunakan Bahasa Pemrograman PHP editor *Macromedia Dreamweaver8* dan ditunjang oleh *MySQL* untuk pembuatan *database*.

2.6 Uji Coba

Kegiatan uji coba dilakukan untuk melihat hasil perancangan dan pemrograman Sistem Informasi Berbasis Web.

3. Hasil dan Pembahasan

Hasil simpan pinjam KUD sawah sudut selayo yang penulis usulkan yaitu dalam bentuk website sehingga mudah dan cepat dalam mencari informasi yang

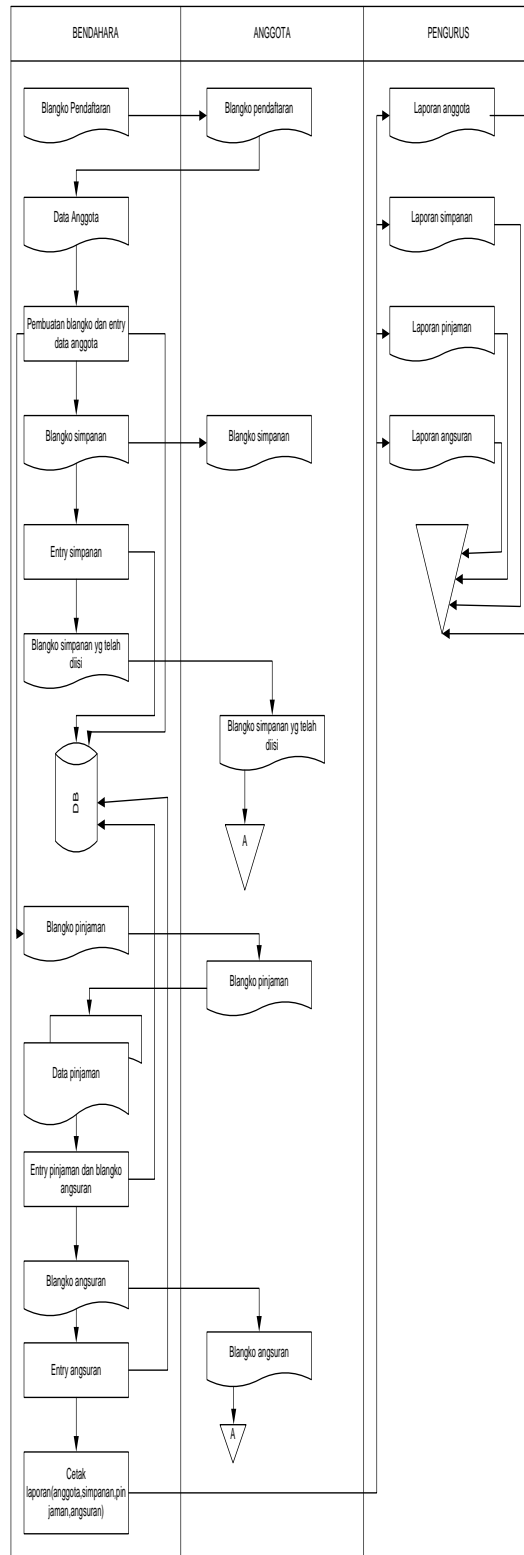
dibutuhkan anggota, sehingga lebih menghemat waktu dan lebih efektif dalam memperoleh informasi.

3.1 Analisa Sistem Yang Berjalan

Sistem yang sedang berjalan pada KUD Simpan Pinjam Sawah Sudut Selayo yaitu calon anggota yang telah menerima dan mengisi blangko pendaftaran, menyerahkan kembali blangko pendaftaran, menyerahkan kembali blangko tersebut kepada bendahara, selanjutnya bendahara membuat blangko simpan sebanyak 2 rangkap yang di berikan kepada anggota yang telah diterima (masing-masing mengarsipkan), Anggota membawa blangko simpanan dan membayarkan uang kewajiban anggota yang telah disepakati ke bendahara. Bendahara membukukan jumlah uang yang dibayarkan anggota dan membuat laporan bulanan sebanyak 2 rangkap untuk diserahkan kepada pengurus yang masing-masing mengarsipkan laporan tersebut. Apabila anggota ingin mengajukan pinjaman maka anggota terlebih dahulu mengambil blangko permohonan pinjaman ke pada bendahara dan mengisinya, kemudian blangko tersebut diserahkan ke bendahara dan bendahara memproses permohonan pinjaman anggota, setelah proses permohonan pinjaman berhasil maka bendahara membuat blangko angsuran sebanyak 2 rangkap, pada saat anggota ingin membayar angsuran pinjaman, Anggota menyerahkan sejumlah uang dan membawa blangko angsuran, Bendahara membukukan setoran angsuran dan menghitung sisa pinjaman untuk diserahkan ke masing-masing pengurus untuk diarsipkan.

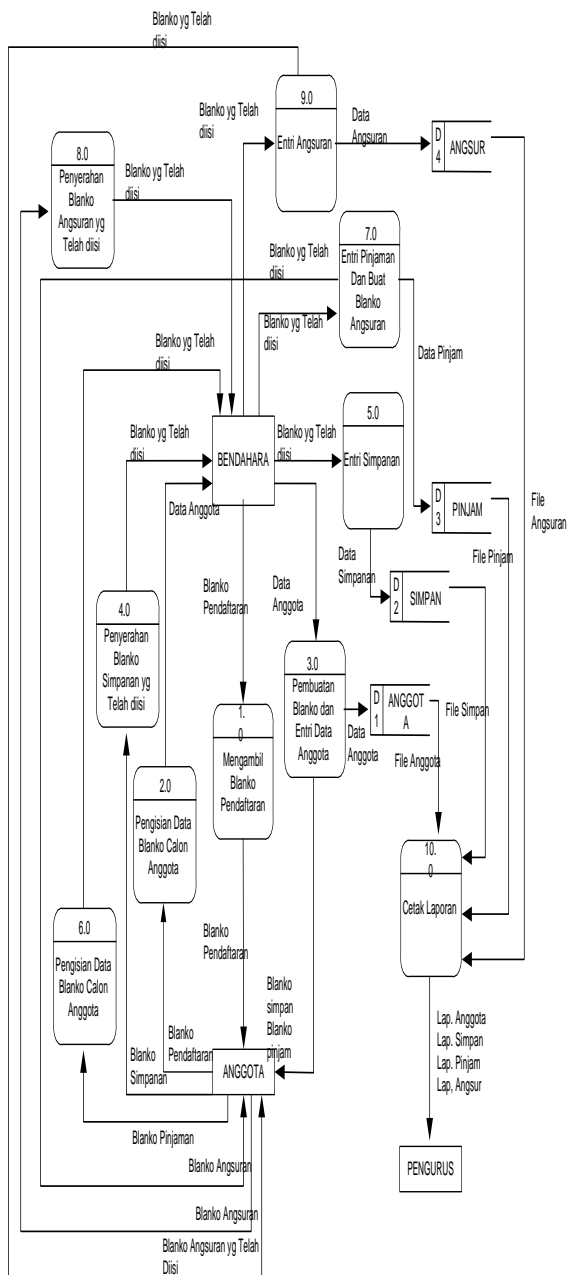
3.2 Usulan Sistem Yang Baru

Untuk mengatasi masalah yang ada pada sistem koperasi simpan pinjam KUD Sawah Sudut Selayo, diperlukan perancangan untuk membangun sebuah sistem yang baru, agar kebutuhan pada sistem ini terpenuhi. Sistem baru yang diusulkan dilaporkan dalam bentuk rancangan fisik dan rancangan logika. Rancangan fisik digambarkan dengan Aliran Sistem Informasi (ASI), sedangkan rancangan logika digambarkan dengan menggunakan Data Flow Diagram (DFD). Sistem baru diharapkan dapat mengatasi masalah yang ada pada sistem yang lama sehingga mampu memenuhi semua kebutuhan sistem. Berikut Bagan Aliran Sistem Informasi yang Baru.



Gambar 1 Aliran Sistem Informasi Baru

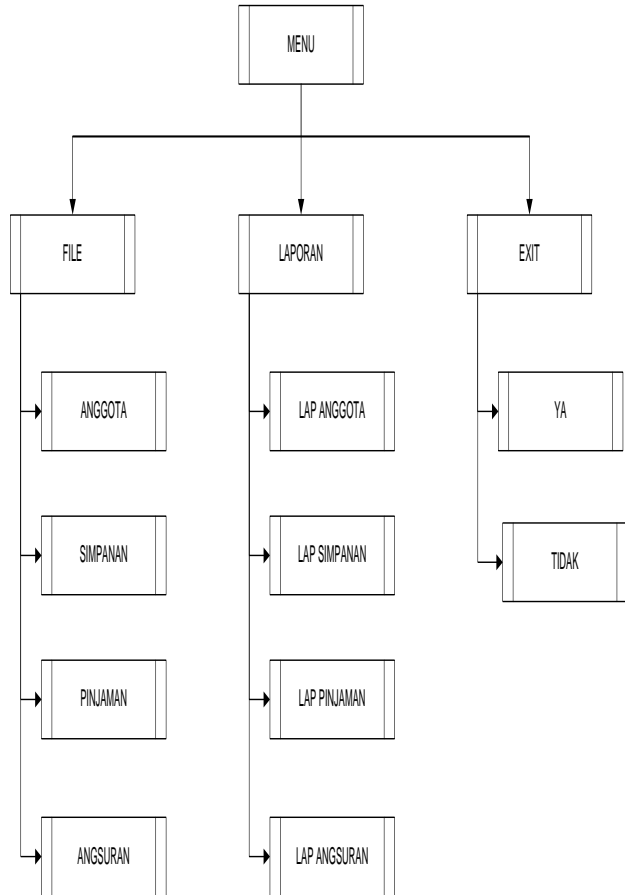
3.3 Data Flow Diagram



Gambar 2 Data Flow Diagram

3.4 Struktur Program

Struktur program merupakan suatu panduan yang diberikan kepada user dalam menggunakan program. Aplikasi ini terdiri dari kumpulan program-program yang saling berinteraksi satu sama lainnya. Untuk mengetahui bentuk stukturanya dapat dilihat pada gambar berikut:



Gambar 3 Struktur Program

3.5 Desain Output

1. Laporan Data Anggota.

LAPORAN DATA ANGGOTA KOPERASI SIMPAN
 ΠΙΝΙΟΔΜ ΚΙ ΙΝ ΣΑΒΔΔΗ ΣΙ ΙΝΙ ΙΤ ΣΕΙ ΔΥΟ

Bulan: x(10) tahun: x(4)

No anggota	Nama anggota	Jenis kelamin	pekerjaan	alamat
99	x (25)	X (15)	X (25)	x (30)
99	x (25)	X (15)	X (25)	x (30)

Selavo, 16 Maret 2020

SELAYO,20,06,2019
 KETUA

Nama : x (25)

Gambar 4 Laporan Data Anggota

2. Laporan Data Simpanan.

LAPORAN DATA SIMPANAN
 KOPERASI SIMPAN PINJAM KUD SAWAH SUDUT SELAYO

Nomor Anggota	Tanggal Simpan	Total Simpan
x (25)	X (15)	x (30)
x (25)	X (15)	x (30)

SELAYO,20,06,2019
 Ketua

Nama : x (25)

Gambar 5 Laporan Data Simpanan

3. Laporan Data Pinjaman

LAPORAN DATA PINJAMAN ANGGOTA KOPERASI
 SIMPAN PINJAM KUD SAWAH SUDUT SELAYO

Bulan: x(10) tahun: x(4)

Nomor anggota	Nama anggota	Jumlah pinjaman	Total bayar	Besar angsuran
9 9	X (25)	X (10)	X (10)	X (10)
9 9	X (25)	X (10)	X (10)	X (10)

SELAYO,20,06,2019
 Ketua

Selavo. 16 Maret 2020
 Nama : x (25)

Gambar 6 Laporan Data Pinjaman

4. Laporan Data Angsuran.

LAPORAN DATA ANGSURAN
 KOPERASI SIMPAN PINJAM KUD SAWAH SUDUT SELAYO

No anggota : 99
 Nama anggota : x (25)
 Besar angsuran : x (10)

Angsuran ke	Tanggal angsuran
X (2)	X (10)
X (2)	X (10)

SELAYO,20,06,2019
 Ketua

Nama : x (25)

Gambar 7 Laporan Data Angsuran

3.6 Desain input

Desain input merupakan suatu media yang digunakan untuk memasukkan data sesuai dengan kebutuhan dari output yang diberikan. Adapun desain input yang dirancang adalah sebagai berikut:

1. Entry Data Anggota

Gambar 8 Entry Anggota

2. Entry Data Simpanan

Gambar 9 Entry Simpanan

Entry Data Pinjaman

Desain input ini digunakan untuk memasukan data pinjaman ke dalam pengolahan data. Dalam pengolahan data pinjaman, nantinya digunakan untuk melakukan proses perhitungan total pembayaran, bunga, dan besar angsuran. Desain input data pinjaman ini dapat dilihat pada gambar berikut:

Gambar 10 Entry Pinjaman

4. DataAngsuran

Tanggal Bayar	Angsuran Ke	Jumlah Pembayaran	Sisa

Gambar 11 Entri Angsuran

4. Kesimpulan

Koperasi Simpan Pinjam KUD Sawah Sudut Selayo bergerak dalam berbagai bidang usaha diantaranya: usaha simpan pinjam dan usaha perdagangan, koperasi ini pun bukan hanya menginginkan keuntungan saja akan tetapi koperasi ini membantu kesejahteraan perekonomian masyarakat. Koperasi sangat berperan aktif dalam upaya meningkatkan kualitas kehidupan

manusia dan masyarakat. Setiap unit dikelola oleh tenaga ahli yang sudah berpengalaman dibidangnya, serta struktur koperasi simpan pinjam yang tertata dengan baik dengan adanya sistem ini diharapkan dapat mensejahterakan roda perekonomian masyarakat di Jorong Sawah Sudut Selayo dan dapat menghasilkan laporan efektif, efisien, akurat.

Ucapan Terimakasih

Penulis ucapkan terimakasih banyak kepada pihak Kantor Unit Desa Sawah Sudut Selayo yang sudah memberikan informasi untuk membantu penelitian ini.

Daftar Rujukan

- [1] Reti Handayani dan Novia Lestari (2018) Sistem Informasi Data Guru MDTA/TPSA Serta Gharim dan Imam Mesjid Secara Online. *Jurnal of Sistem Informasi dan Teknologi (SISFOTEK)*, September 2018
- [2] Andi Rahman Putera dan Malik Ibrahim.(2018). Rancang Bangun Sistem Informasi Peminjaman Dan Pengembalian Buku Perpustakaan SMP Negeri 1 Madiun. *Journal of Computer And Information Technology* Vol.1, No.2, February 2018
- [3] Jogloabang, 2019. UU 17 tahun 2012 tentang Perkoperasian (Hitting the headlines article) [Online] Tersedia di : <https://www.jogloabang.com/pustaka/uu-17-2012-perkoperasian>. [Accessed 26 Juni 2020]
- [4] Wikipedia, 2020. Koperasi Unit Desa (Hitting the headlines article) [Online] (Updated 23 Maret 2020) Tersedia di : https://id.wikipedia.org/wiki/Koperasi_Unit_Desa. [Accessed 26 Juni 2020]